



金属管浮子（转子）流量计

安 装 使 用 说 明 书

上海曹欣仪器仪表有限公司

2011年2月



目录

特别提示	I
1、概述	1
2、结构及原理	1
3、产品特点	1
4、技术参数	3
5、选型说明及外形尺寸与重量	4
6、附加结构和安装说明	8
7、流量表	9
8、流量换算	11
9、电信号输出及接线相关	12
10、仪表按键操作说明	14
11、HART 组态软件使用说明	18
12、HART375 手持器操作说明	22
12.1 技术指标	22
12.2 简介	22
12.3 常用功能指导	23
12.4 常用在线快捷键	24
12.4 通用在线菜单树	25
13、商标及版权说明	26
14、选型规格书	27



特别提示：

- 1、 仪表安装时，必须将管道焊渣吹扫干净！
- 2、 仪表安装时，测量管必须与管道在同一轴线，密封垫片内孔不应小于测量管内孔。
- 3、 防腐型仪表安装时，法兰紧固螺栓的紧固力矩要适中，以免破坏密封面。更不允许将表装好后，再焊接连接法兰，这样可能使仪表报废。
- 4、 为了仪表正确可靠的工作，表头磁耦合部位不能有导磁颗粒吸附在其表面。
- 5、 远传型仪表，为了达到最好的电磁兼容性，外壳需可靠接大地。
- 6、 带通信功能的仪表，使用时请尽量考虑周围电磁干扰对仪表的影响。尽量使用专用电缆。
- 7、 带液晶显示的仪表测量高温介质时，应用保温材料将表头与测量本体妥善隔离。
- 8、 电气接线时，请确认导线与接线端子是否已可靠连接。
- 9、 请妥善处理好电缆接头的防水问题，以免雨水进入表壳内。
- 10、 如果测量介质含有导磁性颗粒时，应在仪表的入口处加装磁性过滤器。含有非导磁性颗粒时，应安装滤网。

1、概述

LZ 系列智能型金属管浮子流量计是基于浮子位置测量的一种变面积流量仪表。采用全金属结构，具有体积小、压损小、量程比大（10~20：1）、可选带 HART 通讯功能的变送器，安装维护方便等特点，广泛应用于各行业复杂、恶劣环境下，对小流量、低流速、各种苛刻介质条件的流量测量与过程控制。

LZ 系列智能型金属管浮子流量计的系列产品，针对不同的用户需求、不同场合，有多种测量形式供用户可选；按输出形式分有就地指示型、远传输出型、控制报警型；按防爆要求分类，又可分为普通型、本质安全型、隔离防爆型三种。

LZ 系列智能型金属管浮子流量计采用了国际先进的 Honeywell 无接触无磁滞检测磁场角度变化的磁测传感器、并配以高性能 MCU，可实现液晶显示：瞬时流量、累计量、环路电流，环境温度、阻尼时间、小信号切除量。可选 4~20mA 远传输出（可带 HART 通讯）、脉冲输出、上下限报警输出等功能，该型智能信号变送器具有很高的精度和可靠性，完全可以取代进口同类型仪表，且具有性价比高、在线参数标定、掉电保护等特点。

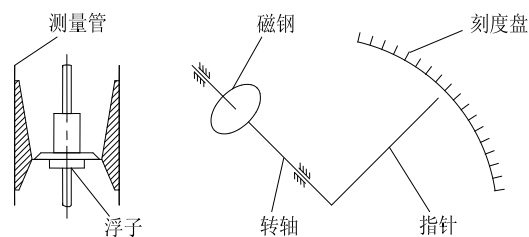
LZ 系列智能型金属管浮子流量计的设计制作还考虑了用户工艺流向要求，有下进上出安装型、上进下出安装型、侧进侧出安装型、底进侧出安装型、水平安装型等安装方式可选。



2、结构及原理

LZ 系列智能型金属管浮子流量计由二部分组成：

- ◇ 传感器---测量管及浮子；
- ◇ 信号变送器---指示器；



传感器的接液材质有四种：不锈钢、哈氏合金、钛材、不锈钢内衬 FEP；用户可根据不同的工艺压力及介质的腐蚀性要求，选择不同的触液材质，来满足工艺的耐压及介质防腐的需要。根据不同的测量要求，用户在选型时，可以选择不同的指示器组合，来实现不同的测量要求。具体指示器形式与其对应功能见指示器型谱表。

流量的测量是由指示器内的变送器通过耦合磁钢感受浮子位置的变化来完成流量的指示和信号的远传输出的。当被测介质自下而上流经测量管时，浮子受重力、浮力及流体流速对浮子垂直向上的推动力三者平衡时，浮子即相对静止在某个位置，这个位置随浮子与锥管的环隙面积、流体流速而变化，浮子的位置即对应被测介质流量的大小。

您的满意，我们的追求！



3、产品特点

- 坚固的全金属结构设计。
- 适合各行业气体和液体的测量。
- 全新的表壳结构设计，无需增加部件即可应用于高温环境。
- 特殊设计的锥形测量管，测量范围更广，测量线性更好。
- 可提供法兰、卡箍、螺纹等多种过程连接方式，适合大部分工厂应用需求。
- 测量部分材料可选：不锈钢、钛、哈氏合金、PTFE、FEP 等材料。
- 特殊设计的磁耦合系统，可明显提高测量的精度和稳定性。

■ 远传输出仪表的特点：

1. 大屏幕液晶显示器,可以同时显示瞬时流量和累计量并且带有瞬时流量模拟条显示

上排显示瞬时流量,下排显示累计流量

瞬时流量显示范围：0.000-99999

累计流量显示范围：0.00-99999999

电流显示范围：3.80-21.00mA

瞬时流量百分比显示：0-100%

指针角度显示范围：0.00-90.00°

环境温度显示范围：-40-- +150°C

累计小信号切除量范围：0-10%

阻尼时间设置范围：0-10 秒

多种瞬时流量及累计量单位可选，单位切换后，量程自动换算。

2. 上排可切换显示：瞬时流量、环路电流、瞬时流量百分比、累计小信号切除量、阻尼时间、当前环境温度、指针转动角度等信息，并且可以显示常用的符号和工程单位，此时不影响下排累计量和瞬时流量模拟条的显示。

3. 液晶显示的瞬时流量的流量范围，根据现场测量介质的不同，可在现场在线修正。

4. 双排液晶显示器功耗为微安级，均满足本安防爆要求。

5. 精度： $< \pm 0.5\%$ ，温飘： $< \pm 0.1\%/10^\circ\text{C}$ 。

6. 完善的掉电保护功能，掉电时，可保存当前累计流量(累计量采样周期为 0.3S)，并且采用先进的六级数据备份机制，使得数据丢失的可能微乎其微。

7. 液晶显示器可带背光显示，此时采用三线制供电。

8. 变送器可输出：二线制，4-20mA 信号，并且与是否带液晶显示功能无关。

9. 支持电池供电功能,使用不同型号的可充电池，根据不同的应用，一次充电可正常工作 3-12 个月。

10. 无需开盖，使用磁性笔操作的方式，同时也保留普通按键。（根据客户要求定制）

11. 可通过 HART 协议与上位机软件或手持机通信。上位机使用 HART modem 和仪表相连，可对瞬时流量、累积量、环路电流、瞬时量百分比等进行动态监测 12. 可通过 HART 协议，可采用手持机或上位机软件对流量计进行部分或全部组态的操作（只针对二线制 4-20mA 带 HART 通信功能的仪表）。

13. 通过流量计上的四个按键可以设置不带 HART 功能的所有参数和带 HART 功能的常用参数。



4、技术参数

测量范围	水 (20℃)	16~150000 l/h
	空气 (0.1013MPa 20℃)	0.5~4000 m ³ /h
量程比		10:1 (特殊型 20:1)
精度等级		2.5 (特殊型 1.5%或 1.0%)
工作压力		DN15~DN50 PN16MPa (特殊型 25MPa) DN80~DN150 PN10MPa (特殊型 16MPa) 夹套压力等级: 1.6MPa
介质温度		标准型 -80℃~+220℃ 高温型 300℃ 内衬 FEP 型 ≤85℃
环境温度		-40℃~+120℃ (无液晶显示远传型≤85℃) (带液晶显示远传型≤70℃)
介质粘度		DN15: ≤5mPa·s ≤30mPa·s) DN25: ≤250mPa·s DN50~DN150: ≤300mPa·s
液晶显示		瞬时流量显示数值范围:0.000~99999 累积流量显示数值范围:0.00~99999999
输 出		标准信号:二线制 4~20mA (可带 HART 通讯) 标准信号:三线制 0~10mA 报警信号:1、两路继电器输出 (极限值 125VAC/0.25A) 2、一路或两路接近开关 (开关要求根据客户要求) 脉冲信号输出: 0-1KHz 隔离输出 (输出电平 V _{pp} >4.5V)
供 电		标准型:24VDC±20% 交流型:220VAC (85~265VAC) (需定制) 电池型:3.7@4.4-5.2AH 锂电池, 根据不同使用情况, 每组可用 (3~12 个月), 两组替换使用。
连接方式		标准型: HG20592 法兰 特殊型: 用户提供法兰标准 螺纹连接型: 用户指定
电气接口		M16×1.5、PG11、1/2" NPT 或用户提供规格
整体高度		标准型:250mm (其他安装方式见相关表格)
防护等级		IP65/IP67
防爆标志		本安型: ExiaIICT3~6 隔爆型: ExdIIBT4~6

5、选型说明及外形尺寸与重量

i. 标准型外形尺寸及重量

本安型

隔爆型

口径	DN15	DN25	DN50	DN80	DN100	DN150
L (mm)	250	250	250	250	250	250
重量 (kg)	5.0	6.5	10	15.5	17	35

ii. 夹套型外形尺寸及重量（方形：本安型；圆形：隔爆型）

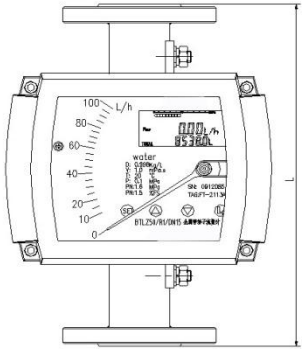
（保温夹套型）

口径	L (mm)	重量 (kg)
DN15	250	7.5
DN25	250	10
DN50	250	13
DN80	250	19
DN100	250	21
DN150	250	38

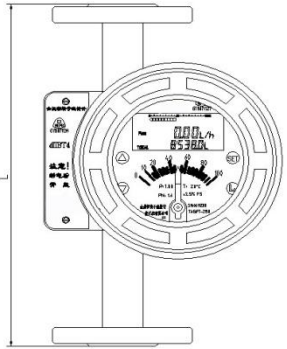


iii. 内衬 FEP 型外形尺寸及重量

口径	L (mm)	重量(kg)
DN15	250	5.0
DN25	250	6.5
DN50	250	10
DN80	250	15.5
DN100	250	16.5
DN150	250	32



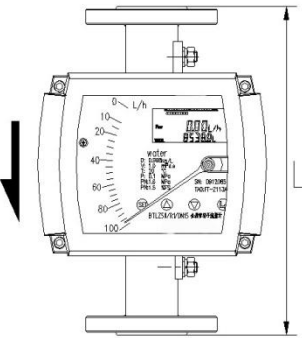
本安型



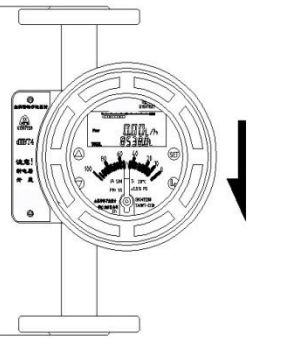
隔爆型

上进下出型外形尺寸及重量

口径	L (mm)	重量 (kg)
DN15	250	5
DN25	250	6.5
DN50	250	10
DN80	250	15.5
DN100	250	17
DN150	250	35



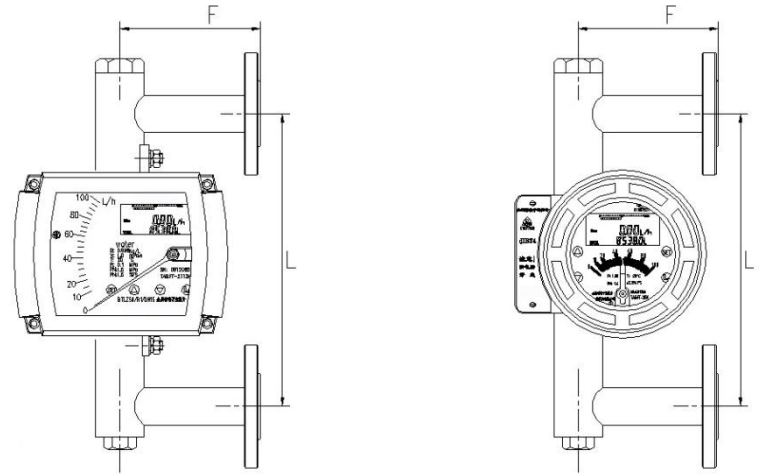
本安型



隔爆型

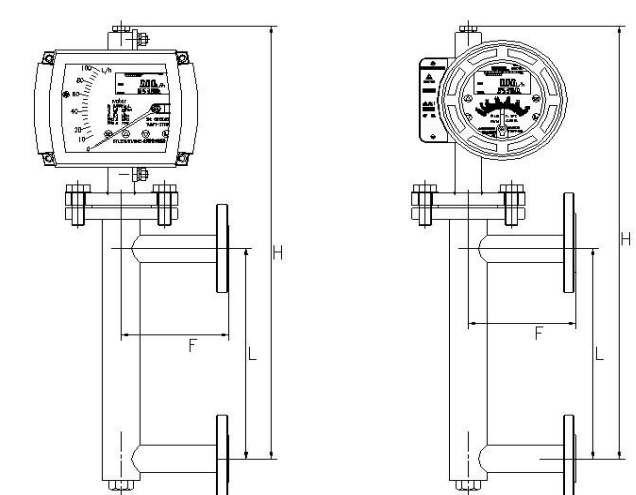


侧进侧出型：外形尺寸、重量及压损



口径	DN15	DN25
F (mm)	120	120
L (mm)	250	250
重量(kg)	6	7.2
压损 (kpa)	21	30

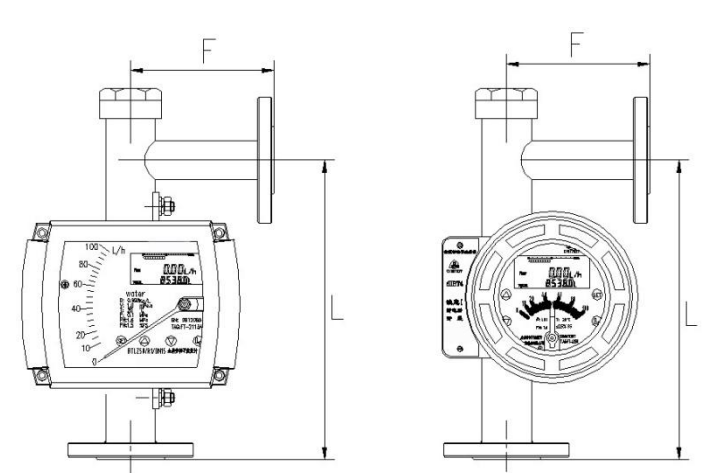
(DN15 ~ DN25)



口径	F	L	H	重量	压损
(mm)	(mm)	(mm)	(mm)	kg	kpa
DN50	120	250	650	13	36
DN80	150	300	800	34	45
DN100	150	300	800	49	58
DN150	180	350	850	66	63

(DN50 ~ DN150)

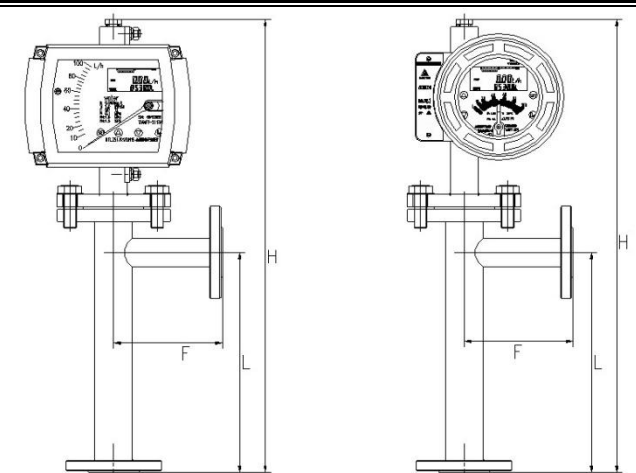
下进侧出型：外形尺寸、重量及压损



口径	DN15	DN25
F (mm)	120	120
L (mm)	250	250
H (mm)	350	350
重量(kg)	4.5	7
压损 (kpa)	18	22

(DN15 ~ DN25)

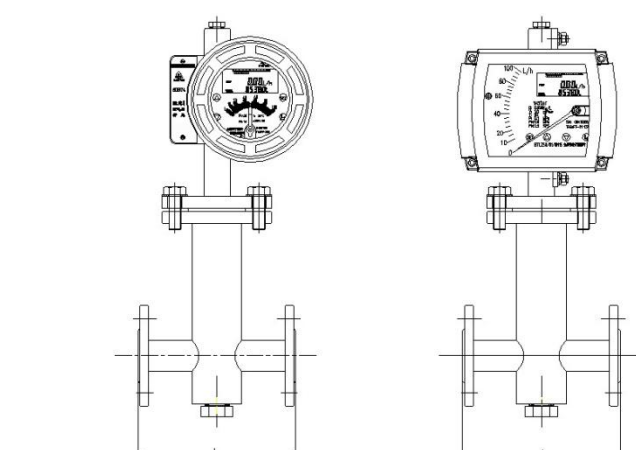
您的满意，我们的追求！

口径	F	L	H	重量	压损
(mm)	(mm)	(mm)	kg	kpa	
DN50	120	250	600	13	28
DN80	150	250	700	34	35
DN100	150	250	700	49	45
DN150	180	300	760	66	58

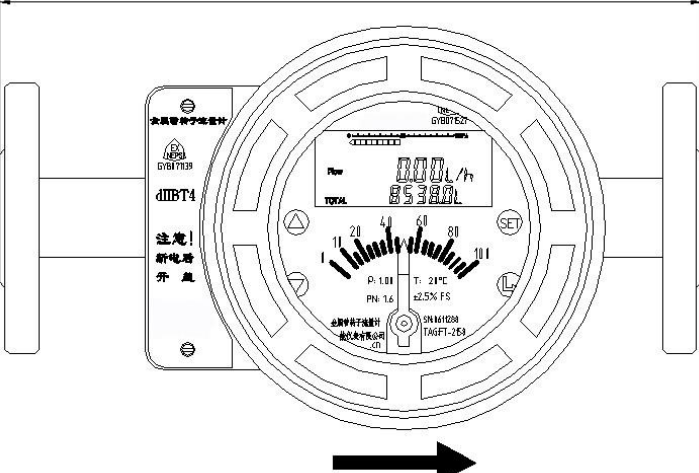
(DN50 ~ DN150)

水平安装型：型外形尺寸、重量及压损



口径	L(mm)
15	250
20	250
25	250
40	250
50	250
65	300
80	300
100	350
125	400
150	400

(DN15 ~ DN150 气体)



口径	L(mm)
15	250
20	250
25	250
40	250
50	250
65	250
80	250
100	250
125	250
150	250

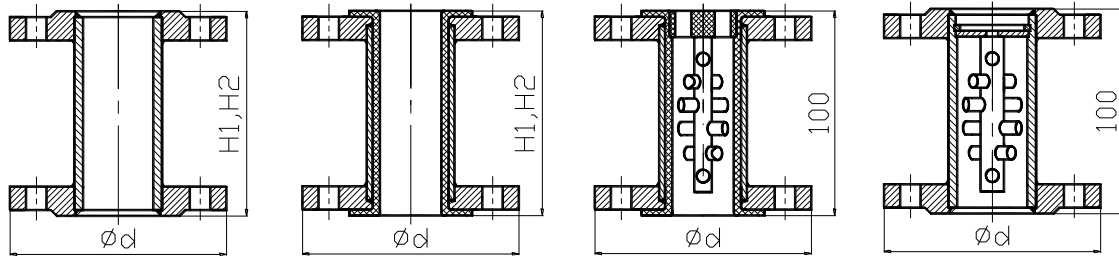
(DN15 ~ DN150 液体)



6、附加结构及安装说明

正确选用智能型金属管浮子流量计及附加结构，对于系统的稳定运行及测量精度至关重要。在流量计的选型及安装中应特别注意以下几点：

- 1) 对于远传输出型智能型金属管浮子流量计的选用，要选择适合使用场所防爆类型要求的流量计；安装时还应注意仪表上电后的外壳紧固及接线口的密封，本安型还要选择合适的安全栅及正确接线，以达到防爆、防护、防侵蚀的要求。
- 2) 对于被测介质温度过高 ($>220^{\circ}\text{C}$) 或过低的场所，通常要对流量计的传感器部分采取保温或隔热措施，为保证信号转换器——指示器正常工作的环境温度，应选择高温指示器 (…/G/…)。
- 3) 对于有些需采取保温或冷却的被测介质，要选择夹套型流量计 (…/T/…)。标准智能型金属管浮子流量计的伴热或冷却接口采用 G3/8” 管螺纹连接, 如需其它法兰或螺纹连接，定货时请注明。
- 4) 对于流量计入口介质的压力不稳，尤其用于气体的测量，为保证精度和使用寿命，应选用阻尼结构 (…/Z/…)。
- 5) 对于介质要求的压力等级较高，超过标准压力等级时，在选型时请选择高压型结构 (…/G/…)。高压型采用 HG20595-97 RF 带颈对焊钢制管法兰。如采用其它标准，定货时请注明。
- 6) 流量计安装时要保证测量管的垂直度优于 5° ，且应加装旁路，便于维护和清洗而不影响生产。
- 7) 安装流量计的位置应保证入口有 $\geq 5\text{DN}$ 的直管段，出口不小于 250mm 的直管段；如介质中含有铁磁性物质，应在流量计前安装磁性过滤器。（见磁过滤器及直管段外形尺寸图）



	直管段	衬 FEP 直管段	衬 FEP 过滤器	过滤器		
口径	DN15	DN25	DN50	DN80	DN100	DN150
前直管段 $H1 \geq$ (mm)	75	125	250	400	500	750
后直管段 $H2 \geq$ (mm)	250	250	250	250	250	250
Φd (mm)	95	115	165	200	220	285

注：直管段及磁过滤器均采用 HG20592 法兰标准，特殊标准由用户指定。

- 测控系统中的控制阀，应安装在流量计的下游。用于气体测量时，应保证工作压力不小于流量计压损的 5 倍，以使流量计稳定工作。
- 安装流量计前，应将管道内焊渣吹扫干净；安装时要取出流量计中的止动元件；安装后使用时，要缓慢开启控制阀门，避免冲击损坏流量计。

7、流量表

浮子材质： 1□：0Cr18Ni9 00Cr17Ni14Mo2 Hastelloy 2□：FEP

口径	水		空气		标准型	
	(20°C)	0.1013MPa	20°C	最大压力损失		
DN	L/h	Nm ³ /h	KPa			
	1□	2□	1□	水	空气	
	15	16	-	0.5	2.0	7.0

您的满意，我们的追求！



	25	16	0.7	2.3	7.2
	40	25	1.1	2.5	7.3
	63	40	1.8	2.5	7.5
	100	63	2.8	2.5	7.8
	160	100	4.8	2.6	8.0
	250	160	7.0	2.7	10.0
	400	250	10.0	2.9	10.8
	600	400	16.0	3.4	14
20	600	400	16	4.0	7.0
	1000	600	30	4.1	8.0
	1600	1000	45	4.4	12.0
	2500	1600	70	5.2	19.0
	4000	2500	110	7.0	25.0
	6000	4000	180	12.5	33.0
25	600	400	16	4.0	7.0
	1000	600	30	4.1	8.0
	1600	1000	45	4.4	12.0
	2500	1600	70	5.2	19.0
	4000	2500	110	7.0	25.0
	6000	4000	180	12.5	33.0
32	1000	600	30	4.1	8.0

您的满意，我们的追求！



	1600	1000	45	4.4	12.0
	2500	1600	70	5.2	19.0
	4000	2500	110	7.0	25.0
	6000	4000	180	12.5	33.0
	10000		250	12.5	33.0
40	2500	1600	70	5.2	19.0
	4000	2500	110	7.0	25.0
	6000	4000	180	12.5	33.0
	10000		250	12.5	33.0
50	6000	4000	180	4.7	8.0
	10000	6000	250	5.1	15.0
	16000	10000	400	6.2	22.0
	25000	16000	600	8.0	35.0
65	16000	10000	400	6.2	22.0
	25000	16000	600	8.0	35.0
80	25000	16000	1000	5.3	15.0
	40000	25000	1200	7.8	22.0
	60000	40000	1600	8.3	25.0
100	60000	40000	1800	11.4	35.0
	100000	60000	3000	16.7	45.0
125	100000	40000	3000	11.4	42.0

您的满意，我们的追求！



	125000	50000	3000	11.4	47.0
150	150000	100000	4000	17.0	47.0

注：除以上常规规格外，特殊规格均可根据客户需求进行定制。

8、流量换算

智能型金属管浮子流量计的刻度是在 20℃ 温度下水标定或在气压 101.325KPa，20℃ 温度下用空气标定。若被测介质液体及气体的密度、工作压力与温度不同于标定时的参数，则由于密度、粘度的差异，使用时，应对读数进行修正，其修正公式：

1. 对于液体，不考虑粘度影响的修正公式：

$$Q_1 = Q_0 \sqrt{\frac{\rho_0(\rho_f - \rho_1)}{\rho_1(\rho_f - \rho_0)}}$$

式中：Q₁ ----- 被测介质实际流量

Q₀ ----- 仪表的指示流量

ρ₀ ----- 标定介质水的密度

ρ_f ----- 浮子的密度（不锈钢为 7.9g/cm³）

ρ₁ ----- 被测介质的密度

2. 对于气体不考虑粘度影响的修正公式：

$$Q_1 = Q_0 \sqrt{\frac{\rho_0}{\rho_1}} \cdot \sqrt{\frac{P_1}{P_0}} \cdot \sqrt{\frac{T_0}{T_1}}$$

式中：Q₁ ----- 被测气体由 P₁T₁ 状态下的体积流量换算到 P₀T₀ 状态下的体积流量

Q₀ ----- 标定介质为空气在 P₀T₀ 状态时的体积流量

P₀ ----- 标准大气压 101.325KPa

T₀ ----- 热力学温度 293K

P₁ ----- 工作状态下的绝对压力

T₁ ----- 工作状态下的热力学温度 K

ρ₀ ----- 标定介质空气在 P₀T₀ 状态下的密度

您的满意，我们的追求！



ρ_1 ----- 工作状态下被测气体在 P_0T_0 状态时的密度

订购测量气体的流量计时请按下列式计算后再决定流量范围。

$$Q_0=Q_1 \sqrt{\frac{\rho_1}{\rho_0}} \cdot \sqrt{\frac{P_0}{P_1}} \cdot \sqrt{\frac{T_1}{T_0}}$$

9、电信号输出及接线相关

LZ 系列智能型金属管浮子流量计的流量指示与电信号输出由指示器完成。指示器有 M1、M2 和特殊定制 M3 型三种型式，在 M1 型和 M2 型指示器中，按防爆形式又可分为普通型、本安型、隔爆型三种。

9.1 M1 型指示器

M1 型指示器能实现的功能有：指针就地指示、指针就地指示+4~20mA 远传输出（HART 通讯）+液晶显示、指针就地指示+上下限报警（报警点可调）+脉冲输出等功能。

M1 型指示器的电信号远传由指示器内加装的智能型磁耦合变送器将浮子的位置转换成与流量相对应标准信号完成的。如用在危险场合，请选本安型（标志为 iaIICT3~6）或隔爆型（标志为 ExdIIBT4~6），本安型须配备安器或安全栅配套使用组成本安系统，安全栅可选：LB930、LB906 等。

M1 型指示器的上下限报警可以选两种类型：1、由指示器内加装的智能型磁耦合变送器的继电器来完成。通过液晶显示和按键可设置上限报警、下限报警及报警回差。上限报警设置范围为 50-100%，下限报警设置范围为 0-50%，报警回差设置范围为 0-5%，当继电器输出外接 LB889 安全栅时可构成本安防爆系统。2、可选多种接近开关作为报警输出，选择合适的接近开关和隔离放大器配合使用，也可组成本安防爆系统。

M1 型指示器可提供脉冲输出功能，对应流量 0-100% 输出为 0-1KHz。外接 LB865 安全栅可构成本安防爆系统。

9.2 M2 型指示器

M2 型智能指示器能实现的功能有：指针就地指示、指针就地指示+4~20mA 远传输出（HART 通讯）+液晶显示、指针就地指示+上下限报警（报警点可调）+脉冲输出等功能。M2 型智能指示器的本安型标志为 iaIICT6，隔爆型标志为 dIIBT4~6，隔爆型 M2 指示器功能同本安型。选 M2 型本安指示器时，须配 LB930、LB906 等安全栅。

您的满意，我们的追求！



M2 型指示器的上述功能由安装在外壳内的磁传感器、MCU 微处理器及相应的功能电路所构成的 ESD-II 智能型磁耦合变送器完成，该变送器有一个双行显示的液晶显示屏，只须四键，即可完成人机对话，用于参数的修改和子菜单的进入。

M2 型指示器的上下限报警由指示器内加装的智能型磁耦合变送器的继电器来完成。通过液晶显示和按键可设置上限报警、下限报警及报警回差。上限报警设置范围为 50-100%，下限报警设置范围为 0-50%，报警回差设置范围为 0-5%，当继电器输出外接 LB889 安全栅时可构成本安防爆系统。

M2 型指示器可提供脉冲输出功能，对应流量 0-100%输出为 0-1KHz。外接 LB865 安全栅可构成本安防爆系统。

在仪表口径所允许的测量范围内，用户可现场根据工艺参数的变化，进行现场标定。M1/ M2 型指示器面板随版本更新，面板将有所不同，届时产品面板以实物为准。

电气接线示意图：	41	脉冲信号隔离输出正
	42	脉冲信号隔离输出负
	32	上限报警输出继电器公共端
	33	上限报警输出继电器常闭端
	31	上限报警输出继电器常开端
	35	下限报警输出继电器公共端
	36	下限报警输出继电器常闭端
	34	下限报警输出继电器常开端
	13	24VDC 供电地
	(-)12	4-20mA 输出
	(+)11	24VDC 供电+
	(⊥)10	保护接地 (括号内为二线制 4-20mA 输出时的标识)

注1、 当按本安型防爆要求接线时，请结合相关安全栅的接线方法。

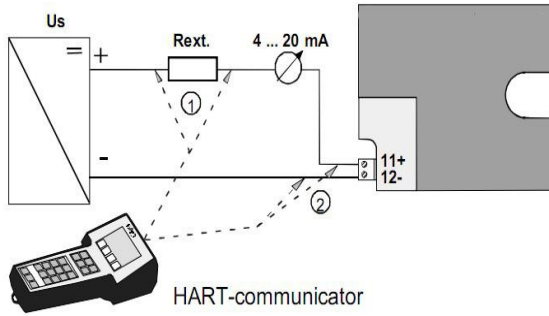
注2、 24VDC 供电与脉冲输出不共地！

注3、 电池供电，使用专用电源插口，无远传输出，其他功能同远传型规格，M1 和 M2 表头均支持电池供电功能。

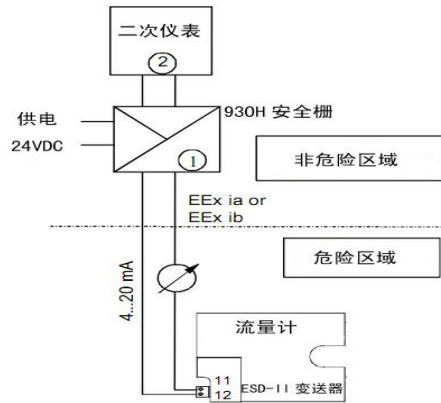
您的满意，我们的追求！



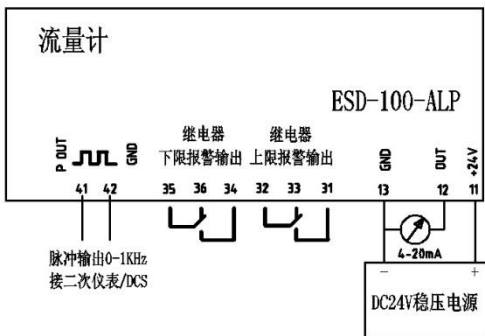
9.3 电气接线图



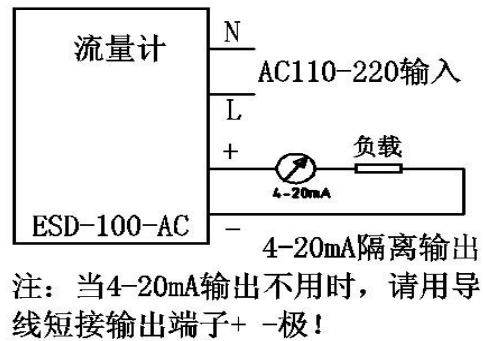
两线制 4-20mA 输出 (带 HART 通信)



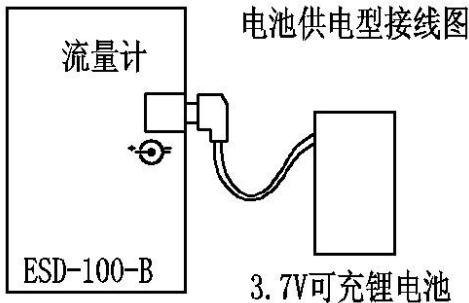
本安系统接线图



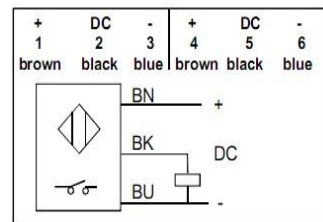
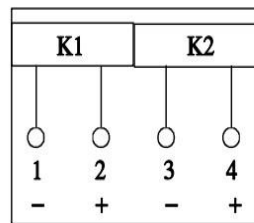
继电器输出报警及脉冲输出接线图



交流供电型接线图



电池供电型接线图



限位开关接线图

传感器DC二线直流



传感器DC二线原理图

两线制限位开关原理图

传感器DC三线接线图

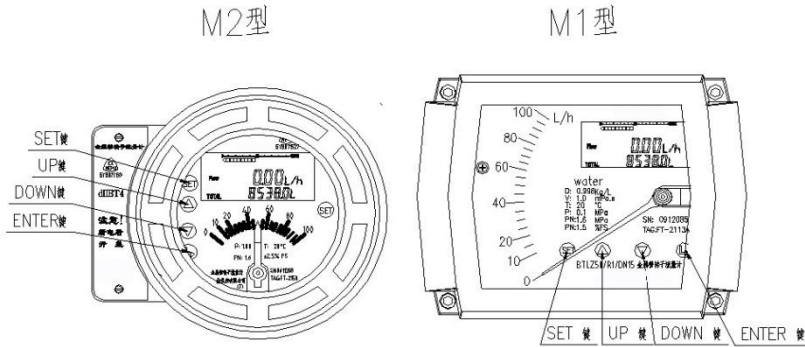


传感器DC三线原理图



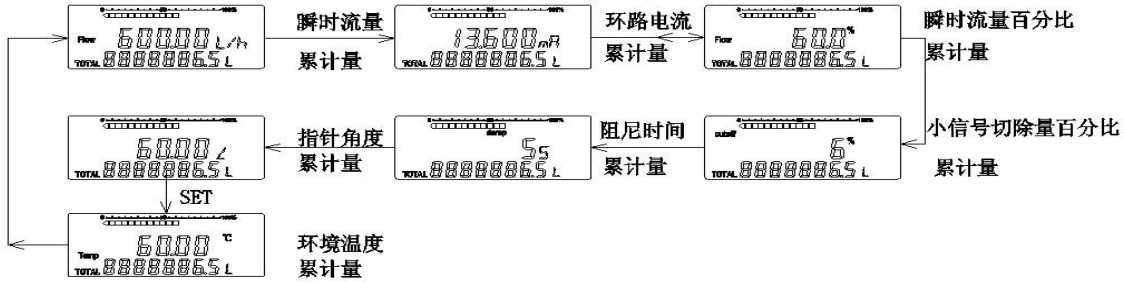
三线制限位开关图原理图

10、仪表按键操作说明（不同的型号，流程可能有细微差异）

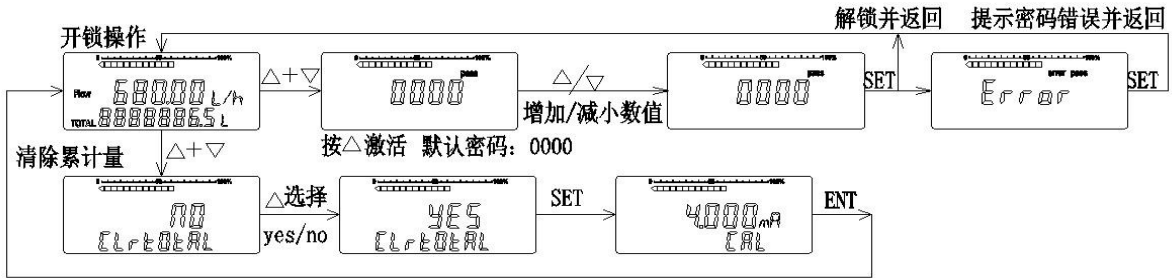


1. 参数显示

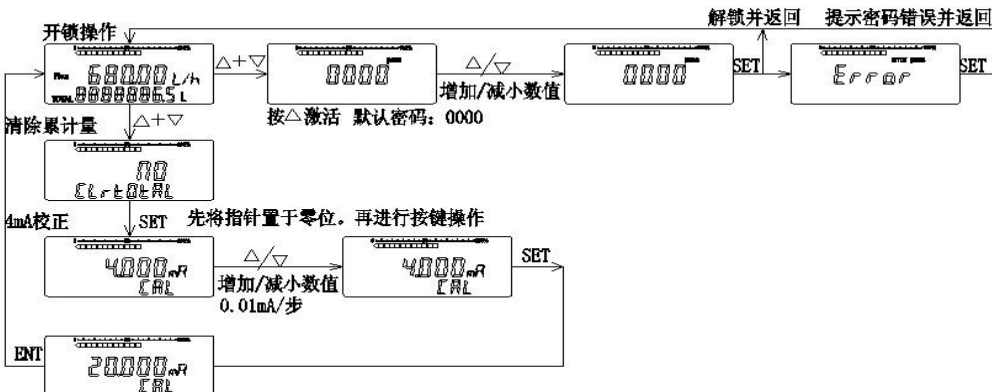
按SET键切换显示，按 \odot 键可退回至原始状态



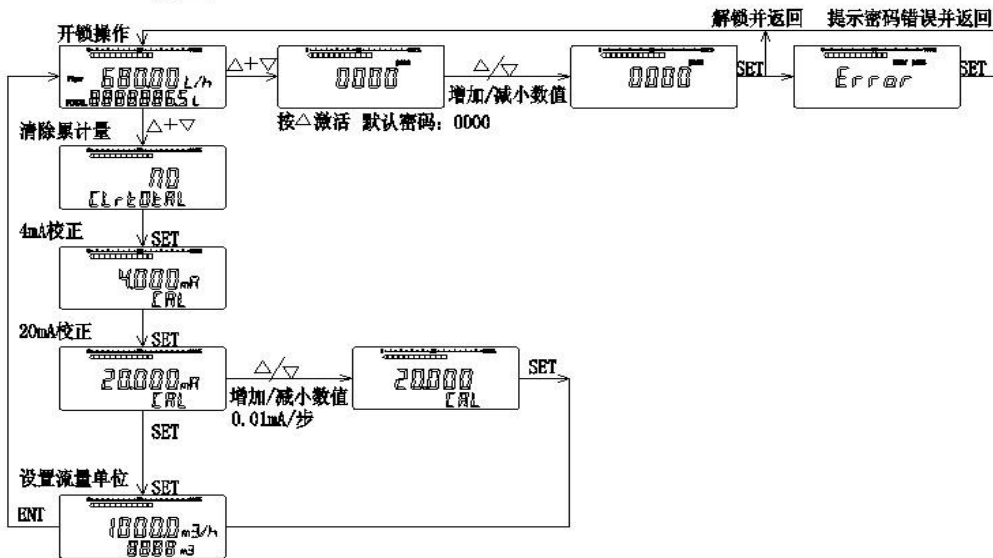
2. 清除累积量



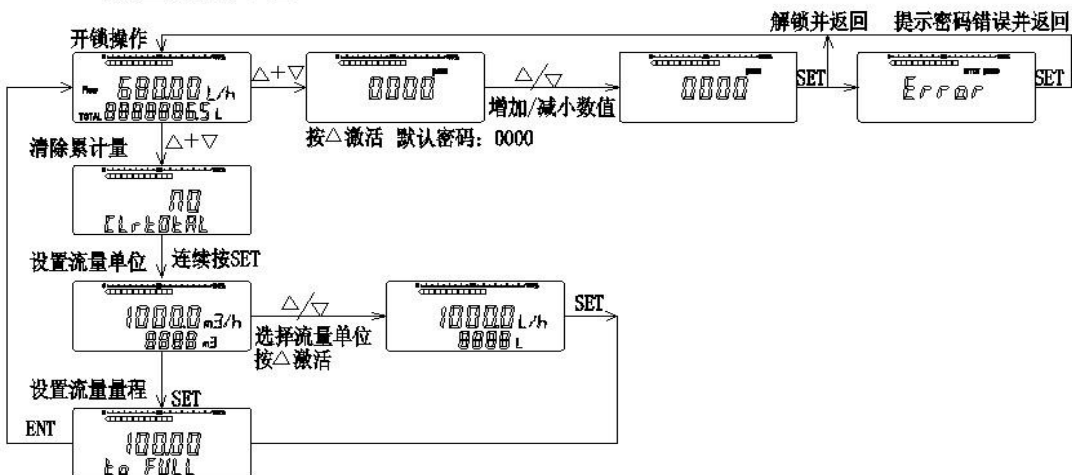
3. 4mA校正



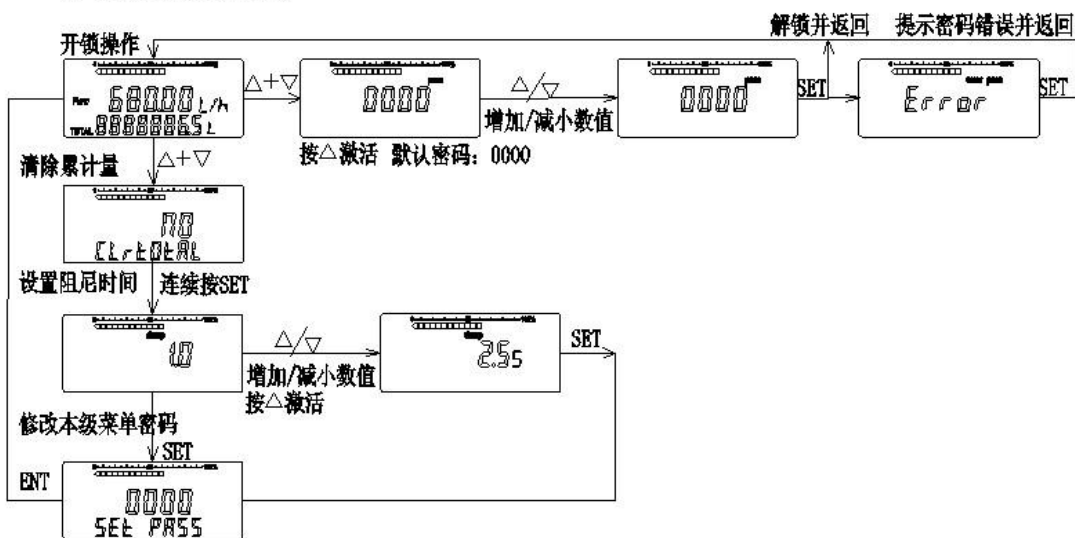
4. 20mA校正



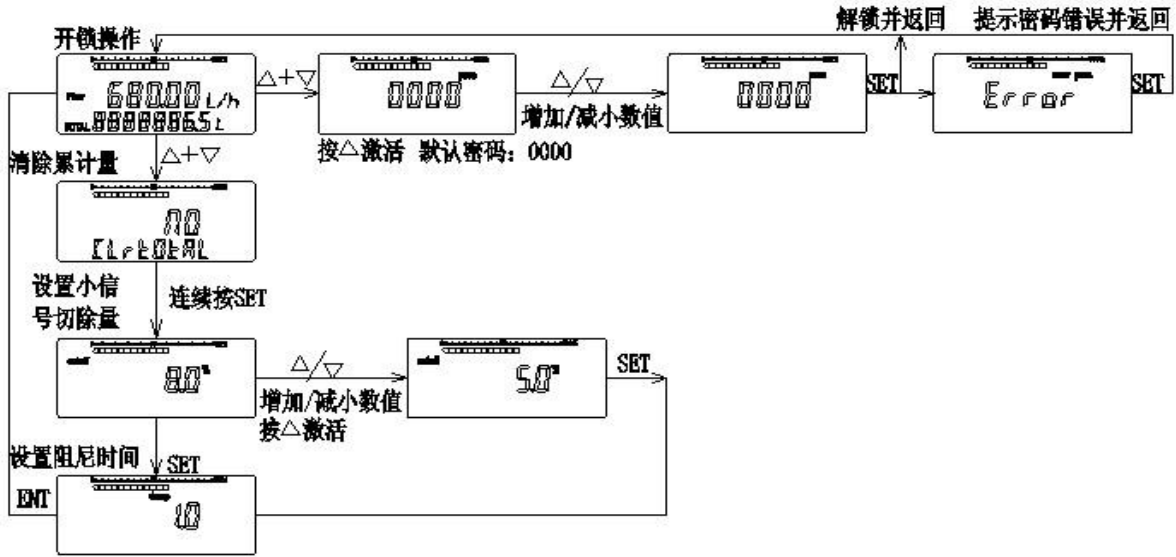
5. 设置流量单位



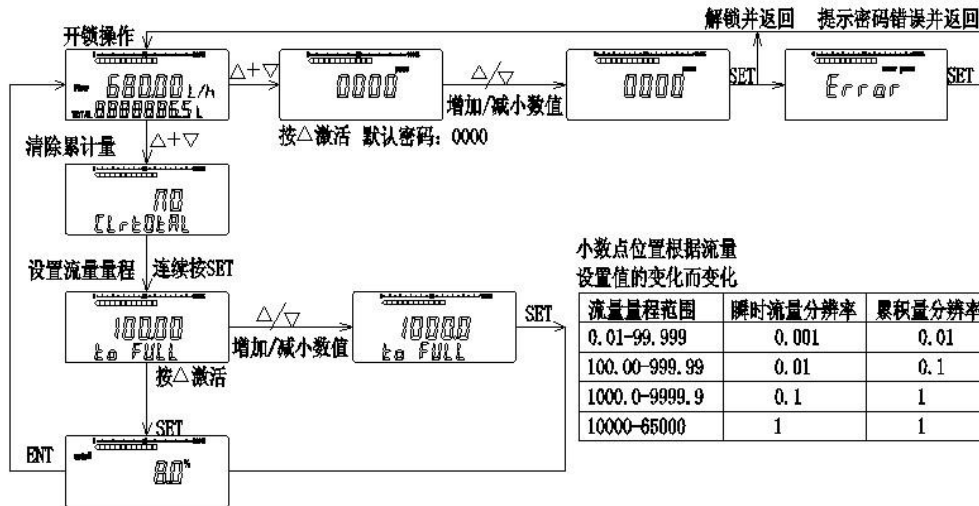
6. 设置阻尼时间



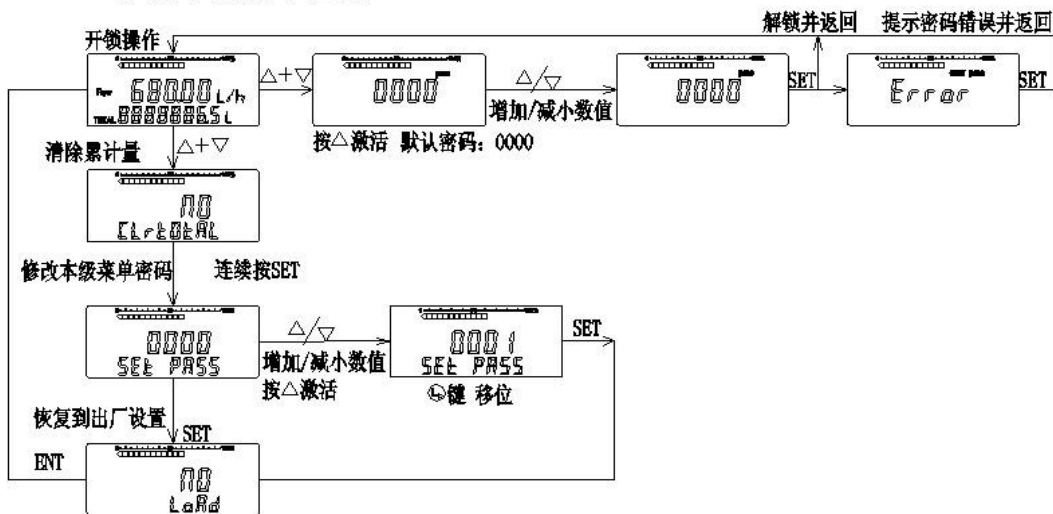
7. 设置小信号切除量



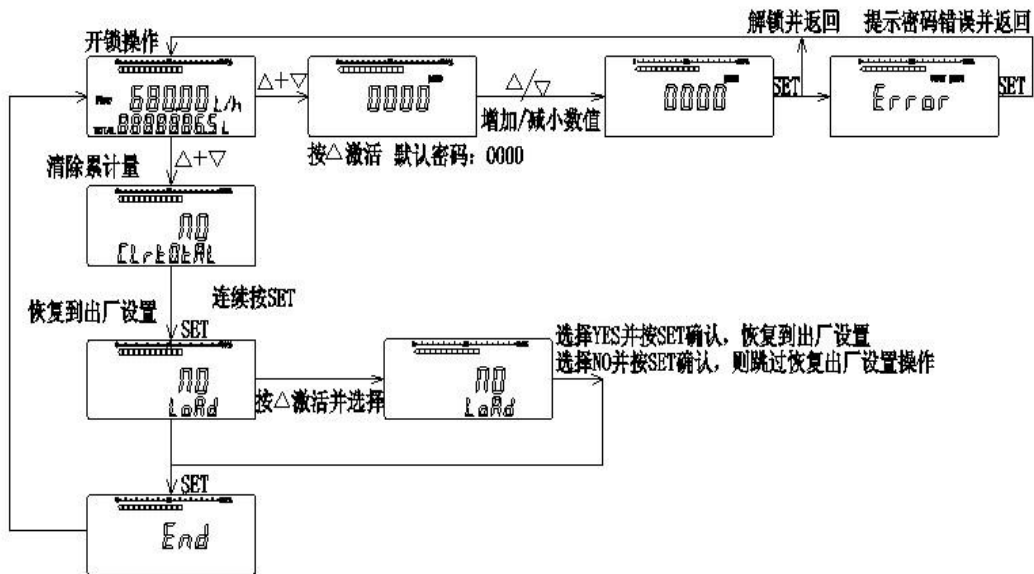
8. 设置流量量程



9. 修改本级菜单密码



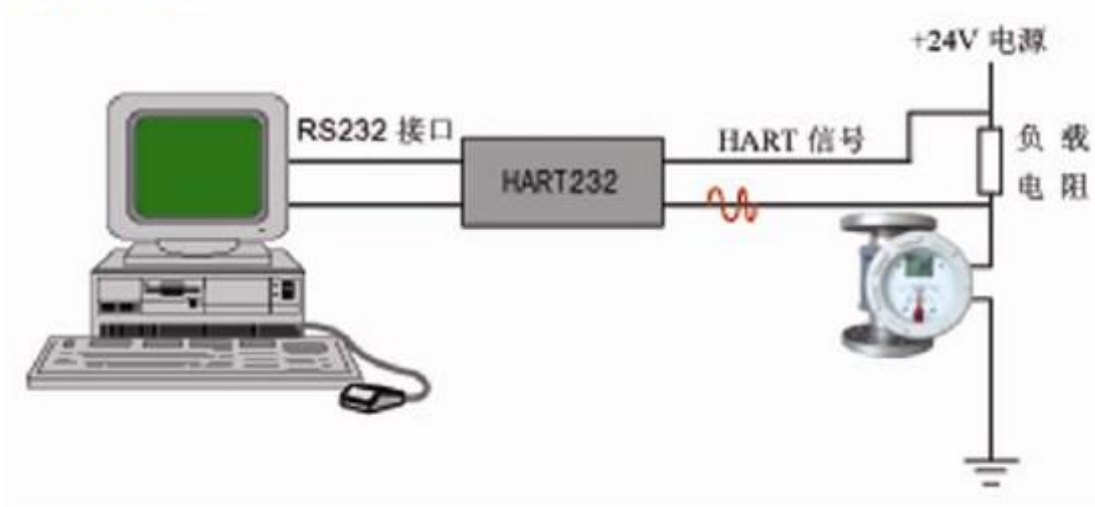
10. 恢复出厂设置



11、HART 组态软件使用说明

HART 通信组态软件通过 HART MODEM 将流量计与电脑连接。

仪表与计算机连接图：





1. 仪表信息 组态软件轮询到仪表后的界面如下：



在此界面中，可以修改：工位号、装配代码、出厂编号、当前日期、描述符和消息。修改后点击发送键。就能保存在下位机中。

2. 仪表组态 点击仪表组态页签，出现如下界面：



通过此页面可以修改：流量量程、流量单位、阻尼时间，修改主变量显示项目，进行零点微调。



进行零点微调时，先将指针置于面板零位位置，点击主变量调零按钮，出现以下提示，点击是，调零操作完成。



3. 监测变量 通过此页面可以动态监测瞬时流量、累积量、输出电流、瞬时流量百分比，同时可以显示当前流量单位，当前流量上限和下限值及阻尼时间。



4. 制造商校正 通过此页面可以对流量计进行整机总装调试。





线性校正点范围：2-12 点，量程上限输入框中输入满量程流量。量程下限默认值为 0。

校正数据中的流量值输入框中的流量值可以通过平均分配流量按钮来自动分配，也可以通过手工输入的方式得到。输入完流量值后，将指针定位在相应的面板刻度位置，点击采集按钮，出现以下提示框：



等显示值稳定 1-2 秒，点确定按钮，进入下一点校正。将指针定位到下一个校正点，重复以上操作。直至完成所有校正点。点击下载校正数据按钮，将出现以下提示框：



点击 是，将校正数据下载到下位机中。

5. 高级功能



通过此页面可以停止/启动累计，设置小信号切除量，清除累积量。电流控制功能是用来系统调试用的，可以在输入框中输入一个 3.5–20mA 的电流值，点击发送，使输出电流固定在某一电流值。在输入框中输入 0，可恢复到正常工作状态。

设置小信号切除量时，在输入框中输入切除量范围后，点击发送按钮，将数据下载到下位机。

当调试出错、显示不正常等非正常现象出现时，可以尝试使用清除 EEPROM 来解决。

注意：用户严禁进行总装调试和清除 EEPROM 操作。如需进行此操作，请先咨询生产商！未经咨询，使用此功能后，导致仪表不能正常工作的，不在保修范围内！

12、HART375 手持器操作说明

12.1 技术指标

外形尺寸 H375A：228mm×98mm×60mm（手持部分为 70mm 宽×37mm 厚）
（不包括插头和引出带缆部分）。



5.1.1 HART 接口部分特点：

- a) HART 接口符合 HCF（HART 通信基金会）协议，双向半双工 1200bit/s 方式工作
- b) HART 接口可接收的共模电压为 $\pm 40V$
- c) 漏电电流典型值小于 $1\mu A@20^{\circ}C$
- d) HART 接口通信距离 $< 1500m$
- e) HART 通信接口具有抗 EMI 措施
- f) HART 通信接口具有幅值自动倍增功能

5.1.2 功耗指标：电源功耗：4.5VDC，23.2mA（工作状态典型值），0.5 μA （关机状态典型值）

您的满意，我们的追求！



电池使用：供电电源：三节 5 号 (SIZE AA) 碱性电池

注意：如果您在大约 10 分钟内没有操作本设备，本设备将自动关机以节省电池寿命！

环境温度要求：工作温度范围：0°C ~ +50°C，储存温度范围：-20°C ~ +55°C

在阳光下曝晒本设备，会缩短液晶显示屏的寿命并会使按键面板老化！

12.2 简介

HART375 HART 手持器是支持 HART 协议设备的手持通信器，它可以对所有符合 HART 协议的设备进行配置、管理和维护。

HART375 手持器可以方便的接入 4~20mA HART 协议仪表电流回路中，与 HART 协议仪表进行通信，配置 HART 仪表的设定参数（如量程上下限等），读取仪表的检测值、设定值，可以对仪表进行诊断和维护等等。该手持器支持 HART 协议的第一主设备（HART 网桥等），也支持 HART 协议的点对点 and 多点通信方式。

手持器连接 HART375 手持器可以在远端控制室或仪表就地接入单独对 HART 仪表进行通信操作。手持器可以并联在 HART 协议设备上，也可以并联在其负载电阻（250Ω）上。连接时不必考虑引线的极性。

注意：为保证手持器通信正常，在回路中必须有最小值为 250Ω 的负载电阻。手持器不直接测量回路电流。使用前打开手持器，首先检查手持器已经装好了电池，检查仪表回路供电正常后，按下手持器的键一秒钟以上打开手持器（在启动后再按该键一秒钟以上可关闭手持器），手持器启动后将自动在 4-20mA 回路上寻找轮询地址为零的 HART 设备。



12.3 常用功能指导

12.3.1 监视变量（读取检测值）

在线状态时，选择第一项 Process Variables 并按右箭头键，即可进入监视变量功能。如在离线状态，按以下操作即可进入监视变量功能：

“1 Online”（在线） “1 Process variables”（监视变量）

12.3.2 设定主变量单位

在线状态时，按以下操作即可进入设定主变量单位功能：

“4 Detailed setup”（详细设置） “2 Signal condition”（信号条件） “1 PV Unit”（主变量单位）

12.3.3 设定量程上限

在线状态时，按以下操作即可进入设定量程上限功能：

“4 Detailed setup”（详细设置） “2 Signal condition”（信号条件） “2 PV URV”（量程上限）。

12.3.4 设定量程下限

在线状态时，按以下操作即可进入设定量程下限功能：

“4 Detailed setup”（详细设置） “2 Signal condition”（信号条件） “3 PV LRV”（量程下限）。

12.3.5 设定阻尼

在线状态时，按以下操作即可进入设定阻尼功能：

您的满意，我们的追求！



“4 Detailed setup”（详细设置）“2 Signal condition”（信号条件）“4 PV Damp”（阻尼）。

12.3.6 主变量调零

在线状态时，按以下操作即可进入主变量调零功能：

“2 Diag/Service”（诊断及服务）“3 Calibration”（校准）“3 Sensor trim”（传感器校准）
“1 Zero trim”（主变量调零）。

注意：主变量调零功能可以修正因安装位置引起仪表输出零点偏差，一般在 HART 仪表初装和仪表周期检定时才可进行。使用该功能需要 HART 仪表拥有者的授权人才可以进行，否则将可能增大 HART 仪表的输出的误差。

12.4 通用在线快捷键

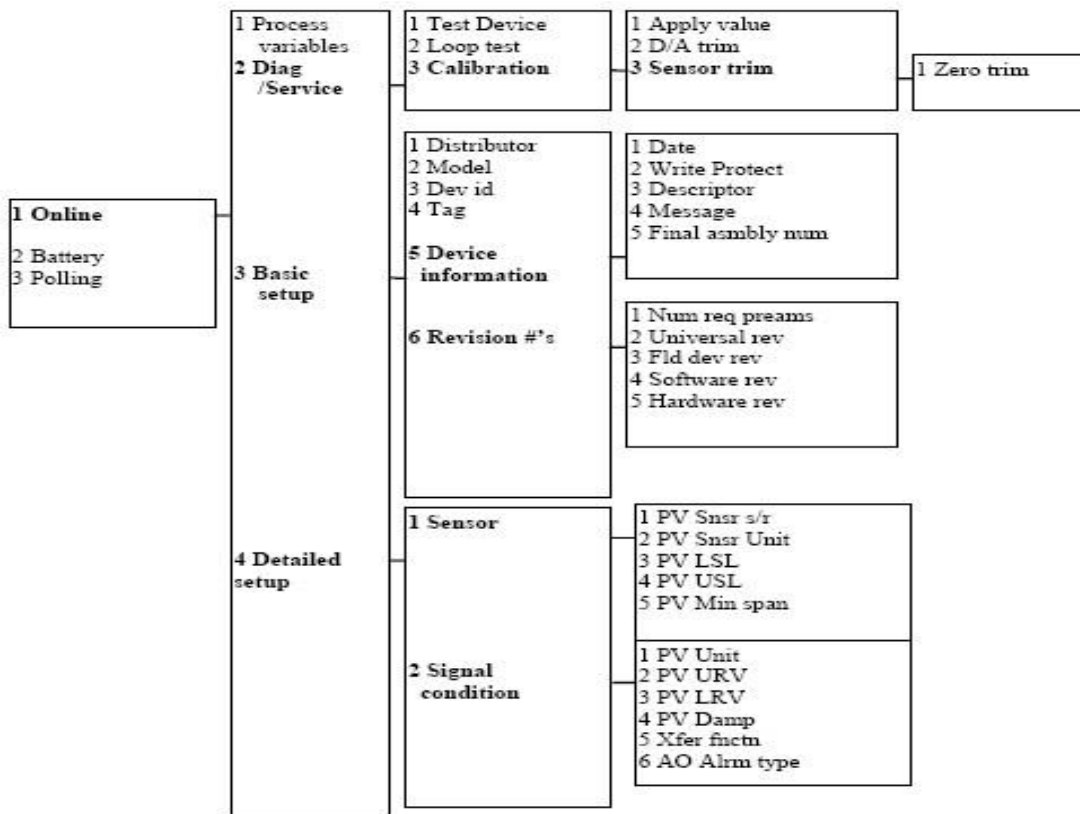
功 能	HART 快捷键
环路电流测试	2, 2
4/20mA 迁移	2, 3, 1
主变量调零	2, 3, 3, 1
修改工位号	3, 4
修改日期	3, 5, 1
修改描述符	3, 5, 3
修改消息	3, 5, 4
修改最终装配代码	3, 5, 5

您的满意，我们的追求！



修改量程单位	4, 2, 1
修改量程上限	4, 2, 2
修改量程下限	4, 2, 3
修改阻尼值	4, 2, 4

12.5 通用在线菜单树



通用在线菜单树



通用在线菜单树中文对照

13. 商标及版权说明

- ☞ 所有用户均应遵守著作权法各项条款，未经本公司的书面许可，无论处于什么目的均不得将本使用说明书的任何部分以任何形式或任何手段进行复制和传播
- ☞ Microsoft、Window 是微软公司及其产品的商标
- ☞ HART 是 HCF 注册商标



14、选型规格书

选型规格书

合同号: _____ 交货期: _____

用户参数

同型数量: _____ 位号: _____

产品型号: _____ 精度: _____

连接法兰标准: _____ 压力等级: _____

介质名称: _____ 介质标准状态下密度 (kg/Nm³): _____

介质粘度 (mPa.s): _____ 介质操作状态下密度 (kg/m³): _____

操作压力 (MPa): _____ 介质温度 (°C): _____

测量范围: 最小: _____ l/h m³/h Nm³/h 介质状态:

正常: _____ l/h m³/h Nm³/h 气态

最大: _____ l/h m³/h Nm³/h 液态

制造厂确认:

测量范围: _____ 修正系数: _____

DN: _____ PN: _____ 浮子号: _____

配套附件:

位号	名称	规格型号	数量	备注

制表: _____ 日期: _____ 批准: _____ 日期: _____



联系我们

本公司专业生产 LZ 型金属管浮子流量计，技术力量雄厚，可以根据客户需求，设计、制造高精度质量流量计。

如有任何需求，请与我们联系：

电 话：021-37012001，37012002，37017603

售后服务电话：021-37012002-803

传 真：021-37017603-806

联系地址：上海市松江区沪松公路 3716 号

邮编：201619

网址 <http://www.flowmeter-sensor.com>

电子邮箱：shcxsale@126.com，shcxsales@126.com